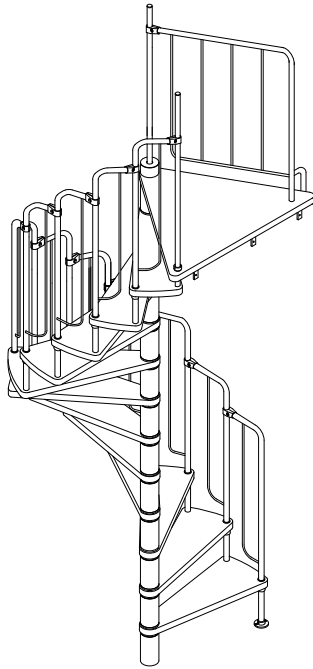


# Barcelona

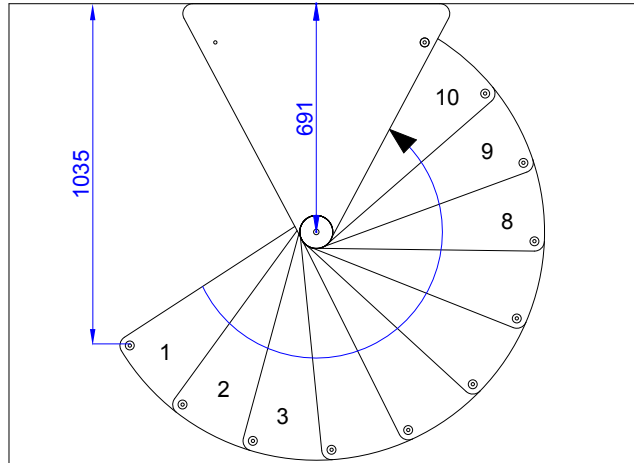
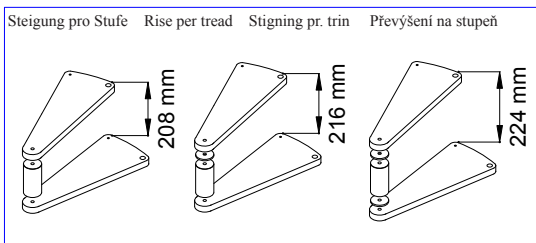
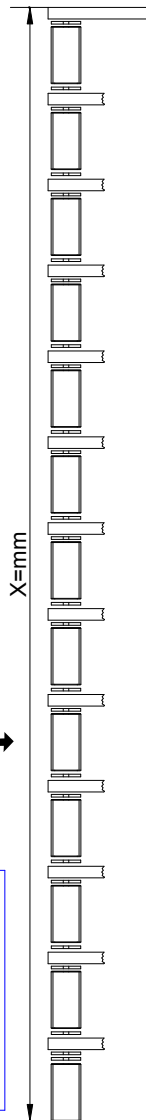
D - GB - DK - CZ

1/8

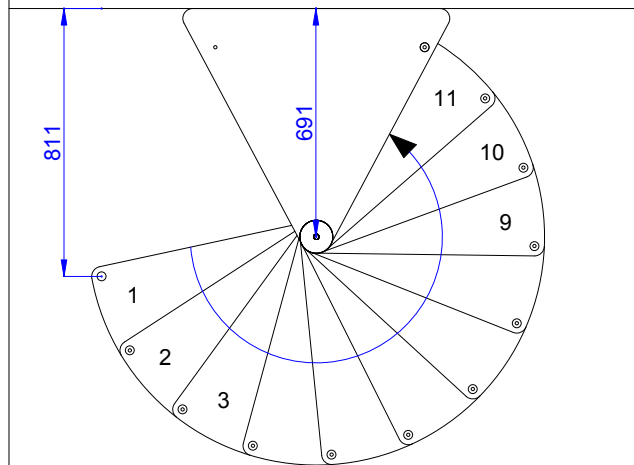


Mögliche Geschosshöhe von Boden bis Boden in mm.  
 Floor to floor height maximum in mm.  
 Mulig loftshøjde fra gulv til gulv i mm.  
 Maximální výška v mm podlaha-podlaha

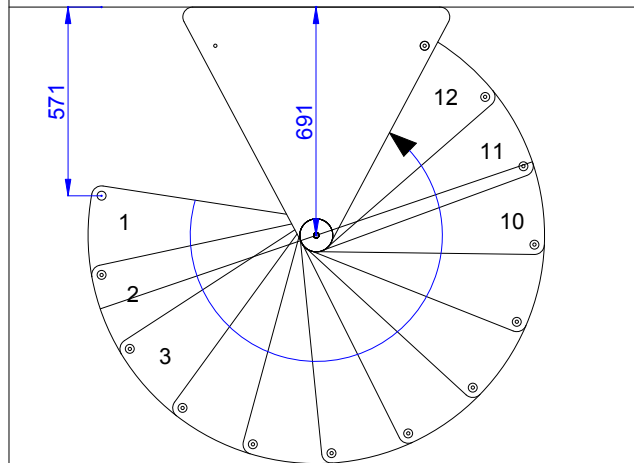
(p)	10	11	12
0	2288	2496	2704
1	2296	2504	2712
2	2304	2512	2720
3	2312	2520	2728
4	2320	2528	2736
5	2328	2536	2744
6	2336	2544	2752
7	2344	2552	2760
8	2352	2560	2768
9	2360	2568	2776
10	2368	2576	2784
11	2376	2584	2792
12	2384	2592	2800
13	2392	2600	2808
14	2400	2608	2816
15	2408	2616	2824
16	2416	2624	2832
17	2424	2632	2840
18	2432	2640	2848
19	2440	2648	2856
20	2448	2656	2864
21	2456	2664	2872
22	2464	2672	2880
23	2472	2680	2888
24	2480	2688	2896
25	2488	2696	2904
26	2496	2704	2912



Startpunkte für 10 Stufen + Podest  
 Starting points for 10 treads + landing  
 Startpunkter for 10 trins + repos  
 Nástup pro 10 stupňů + podesta

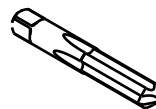
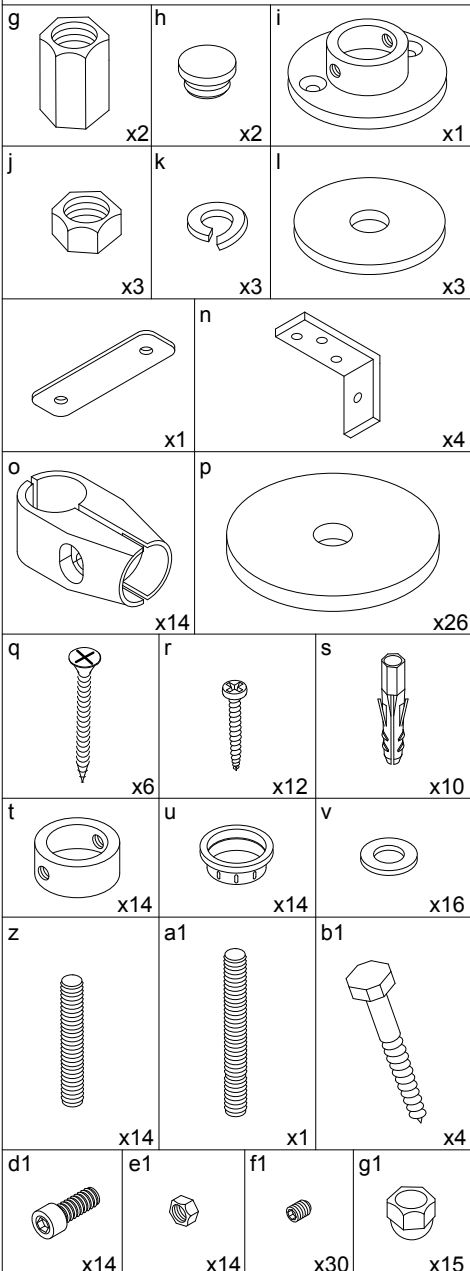
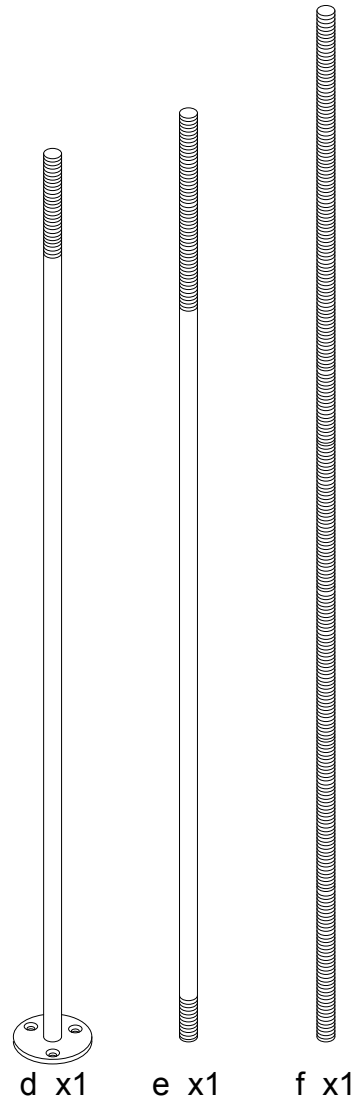
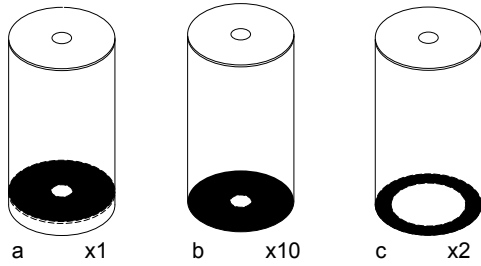


Startpunkte für 11 Stufen + Podest  
 Starting points for 11 treads + landing  
 Startpunkter for 11 trins + repos  
 Nástup pro 11 stupňů + podesta



Startpunkte für 12 Stufen + Podest  
 Starting points for 12 treads + landing  
 Startpunkter for 12 trins + repos  
 Nástup pro 12 stupňů + podesta

R1 99675

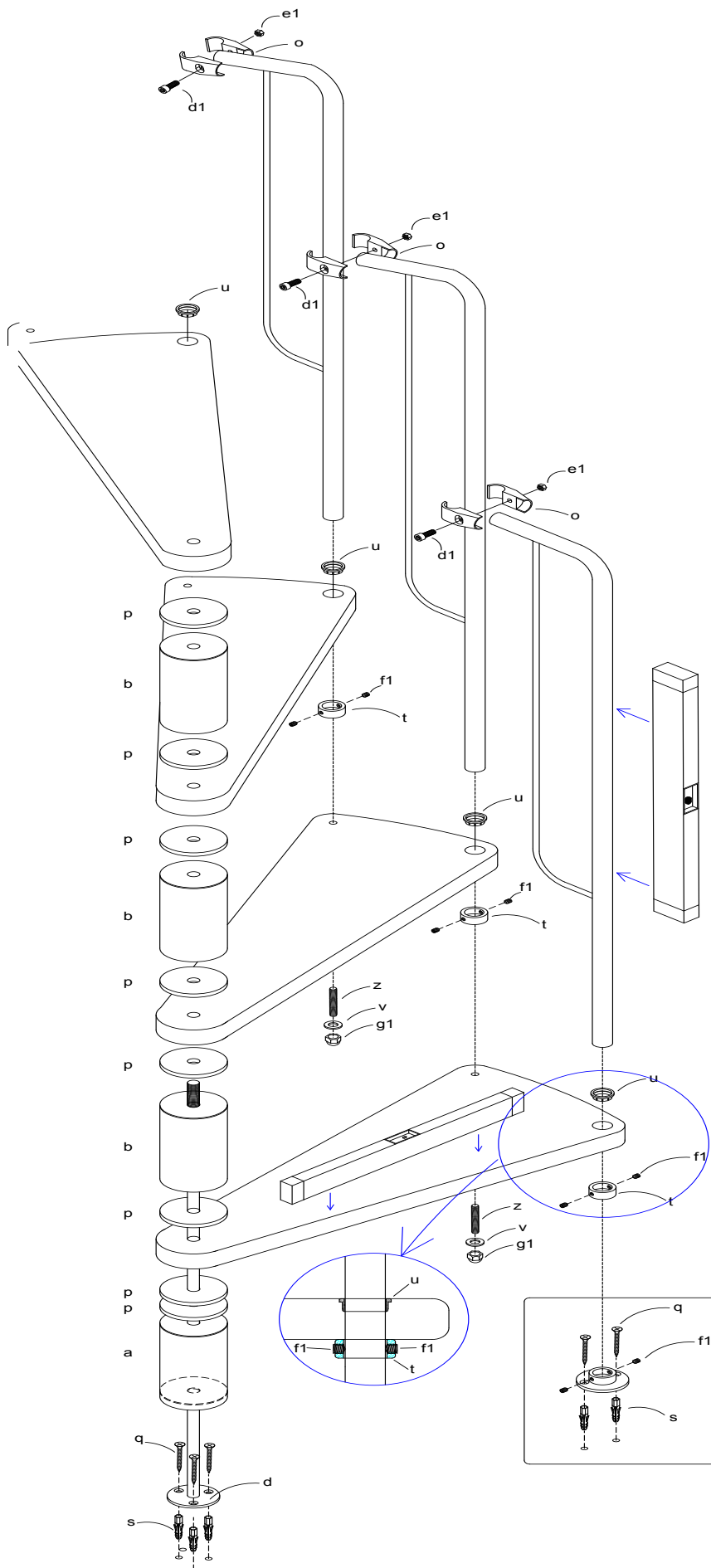


Bitte beachten Sie, daß im Gewinde der Elemente Unreinheiten vorkommen können. Um dem abzuhelpfen, liegt ein Gewindeschneider bei. Wir bedauern die Unannehmlichkeit.

Please note that impurities may occur in the threads of the components. We have enclosed a screw tap for correction of this. We apologize for the inconvenience.

Venligst bemærk, at der kan forekomme urenheder i gevindet på komponenterne. Til at fjerne disse urenheder, har vi vedlagt en snittap. Vi beklager ulejgheden.

Zkontrolujte, zda se na závitech jednotlivých elementů nenacházejí nečistoty. Pro nápravu přikládáme závitořez. Omlováme se za nepříjemnosti.



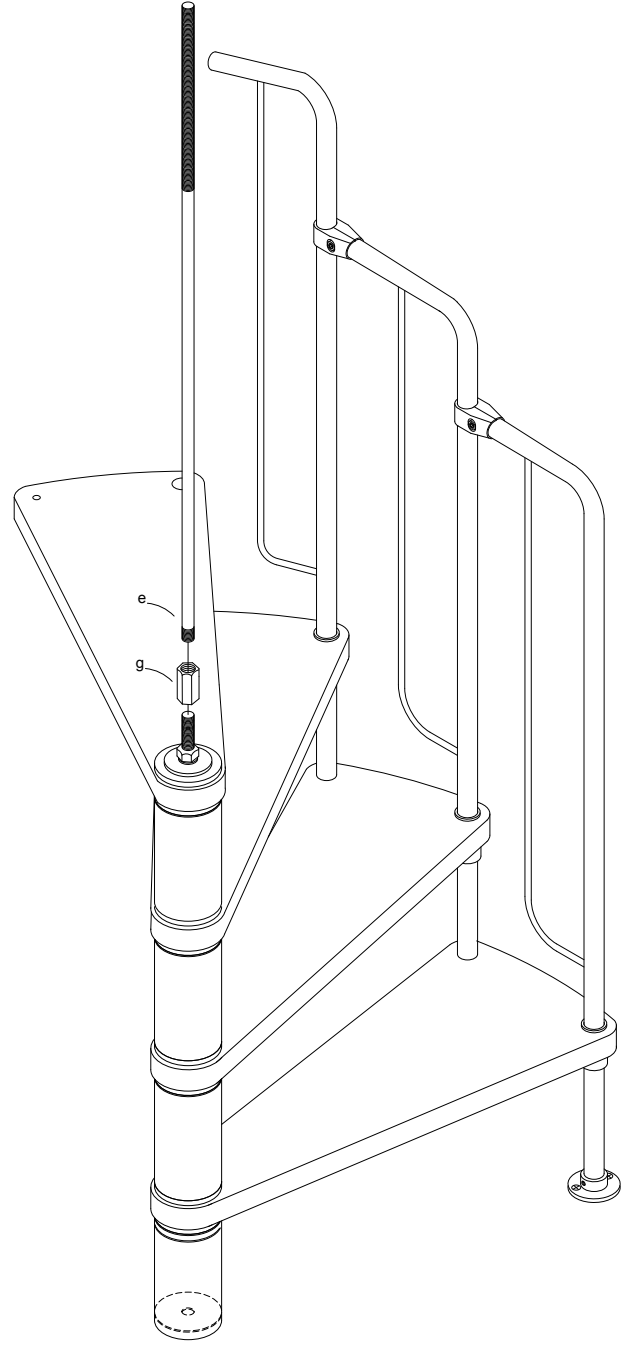
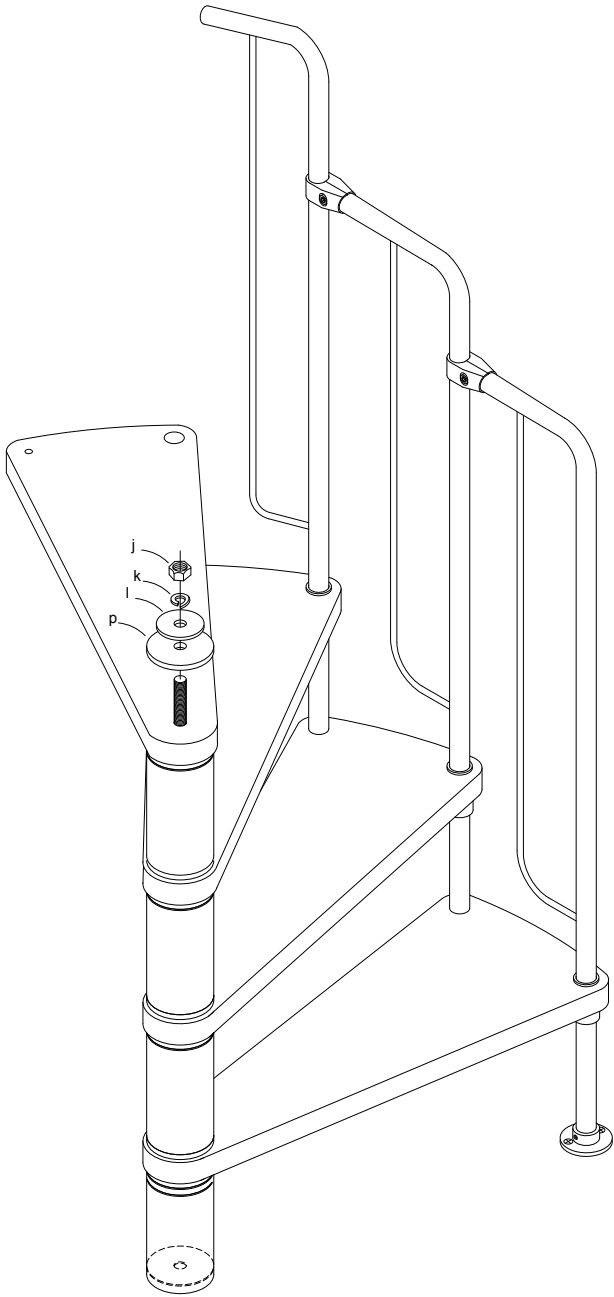
### Achtung :

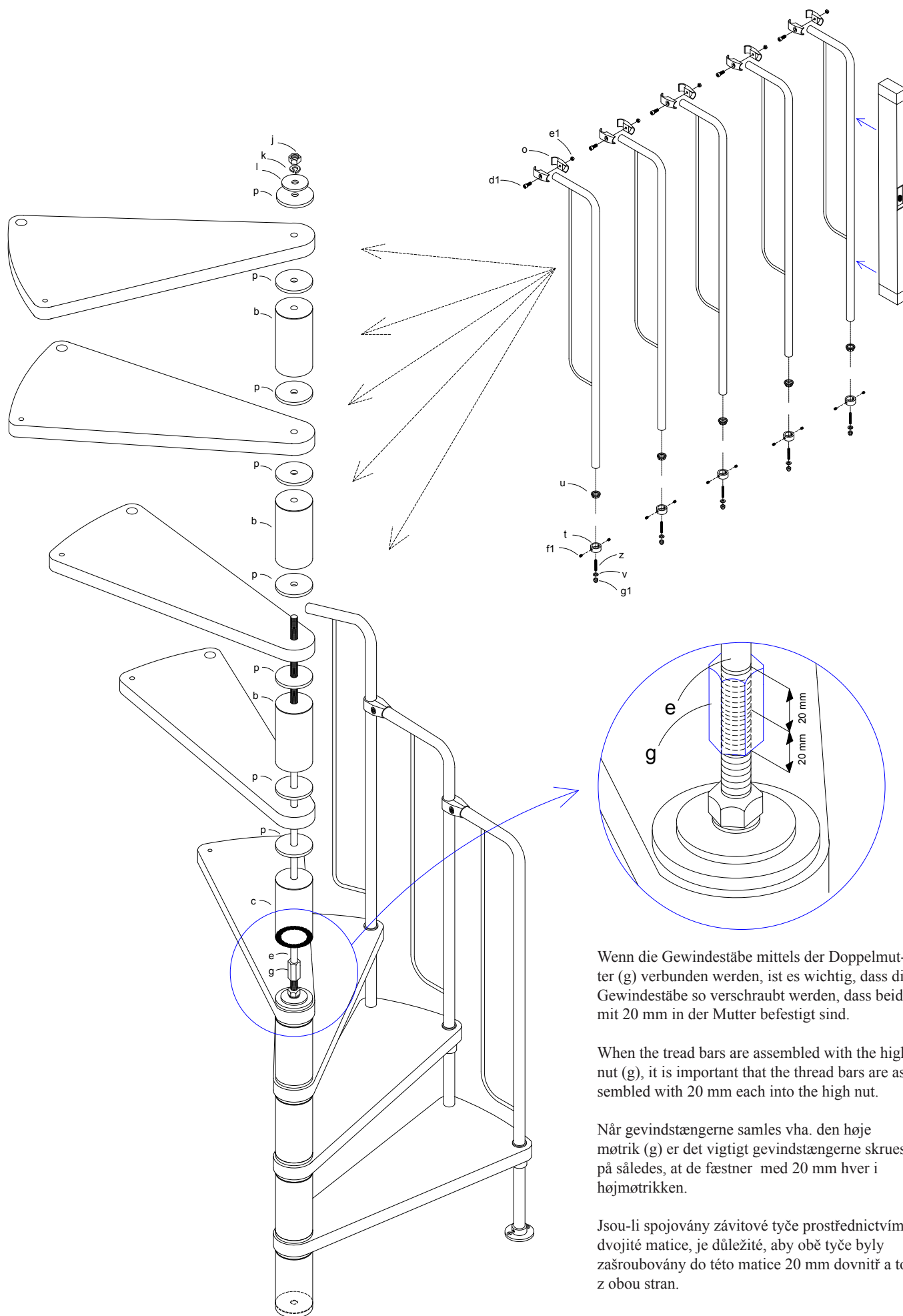
Das Startgeländer erst im Boden befestigen, wenn das Podest befestigt worden ist, da es sonst nicht möglich ist, die Treppe zu drehen, so dass das Podest parallel zu der Wand sitzt.

Do not fasten the starting banister to the floor until the landing has been put on, as it will otherwise not be possible to turn the staircase so that the landing is parallel to the wall.

Vent med at fixere startgelænderet i gulvet indtil reposit er påsat, da det ellers ikke er muligt at rotere trappen, således at reposit sidder parallelt ind mod væggen.

Zábradlí připevněte teprve poté, co připevníte do stěny podestu. Jinak nebude možné pootočit schody a vyrovnat podestu souběžně se stěnou.





Wenn die Gewindestäbe mittels der Doppelmutter (g) verbunden werden, ist es wichtig, dass die Gewindestäbe so verschraubt werden, dass beide mit 20 mm in der Mutter befestigt sind.

When the tread bars are assembled with the high nut (g), it is important that the thread bars are assembled with 20 mm each into the high nut.

Når gevindstængerne samles vha. den høje møtrik (g) er det vigtigt gevindstængerne skrues på således, at de fæstner med 20 mm hver i højmøtrikken.

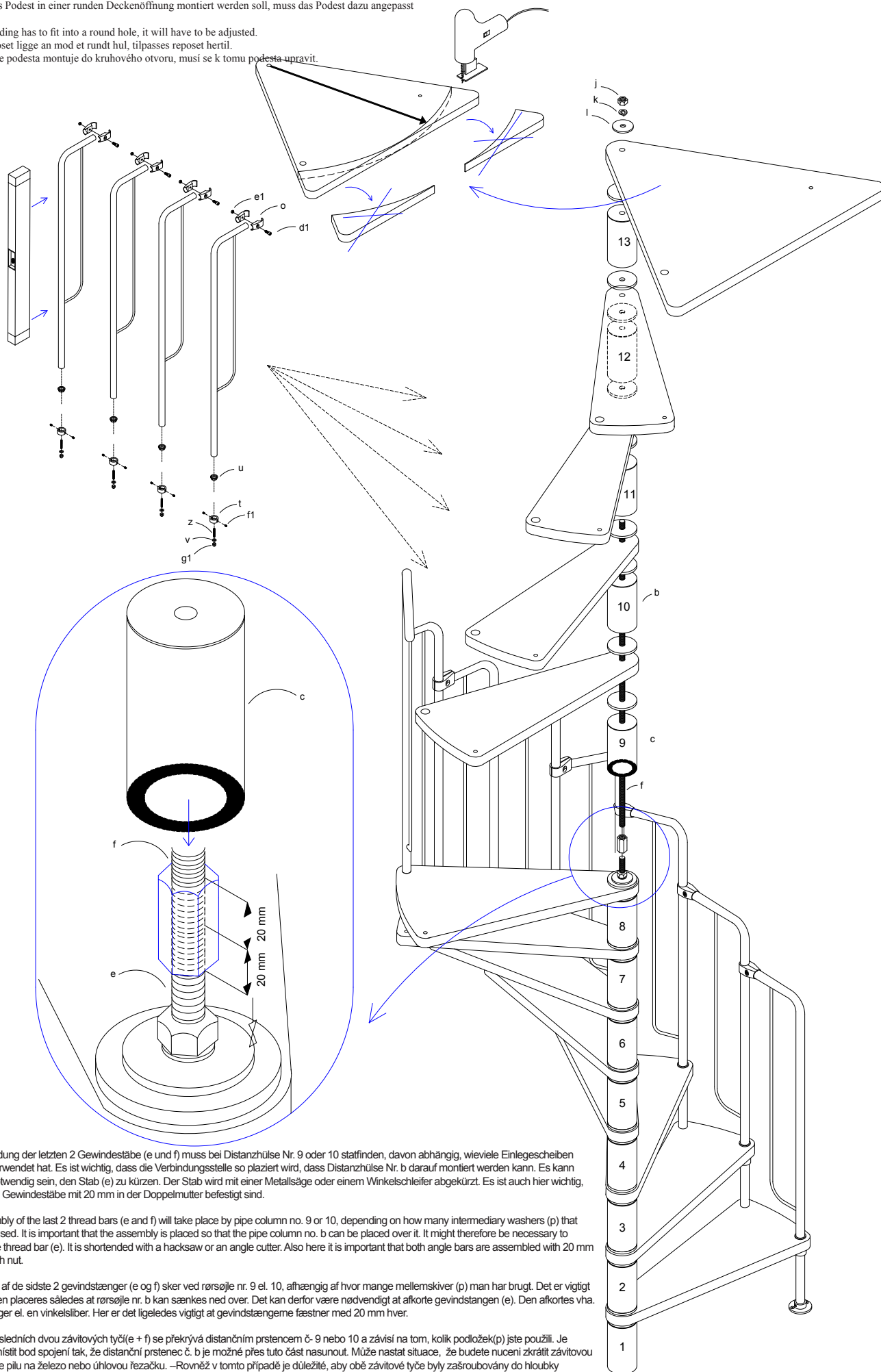
Jsou-li spojovány závitové tyče prostřednictvím dvojité matice, je důležité, aby obě tyče byly zašroubovány do této matice 20 mm dovnitř a to z obou stran.

Wenn das Podest in einer runden Deckenöffnung montiert werden soll, muss das Podest dazu angepasst werden.

If the landing has to fit into a round hole, it will have to be adjusted.

Skal reposit ligge an mod et rundt hul, tilpasses reposit hertil.

Jestliže se podesta montuje do kruhového otvoru, musí se k tomu podesta upravit.

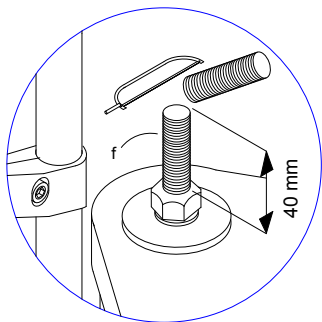


Die Verbindung der letzten 2 Gewindestäbe (e und f) muss bei Distanzhülse Nr. 9 oder 10 stattfinden, davon abhängig, wieviele Einlegescheiben (p) man verwendet hat. Es ist wichtig, dass die Verbindungsstelle so platziert wird, dass Distanzhülse Nr. b darauf montiert werden kann. Es kann deshalb notwendig sein, den Stab (e) zu kürzen. Der Stab wird mit einer Metallsäge oder einem Winkelschleifer abgekürzt. Es ist auch hier wichtig, dass beide Gewindestäbe mit 20 mm in der Doppelmutter befestigt sind.

The assembly of the last 2 thread bars (e and f) will take place by pipe column no. 9 or 10, depending on how many intermediary washers (p) that you have used. It is important that the assembly is placed so that the pipe column no. b can be placed over it. It might therefore be necessary to shorten the thread bar (e). It is shortened with a hacksaw or an angle cutter. Also here it is important that both angle bars are assembled with 20 mm into the high nut.

Samlingen af de sidste 2 gevindstænger (e og f) sker ved rørsøjle nr. 9 el. 10, afhængigt af hvor mange mellemkiver (p) man har brugt. Det er vigtigt at samlingen placeres således at rørsøjle nr. b kan sænkes ned over. Det kan derfor være nødvendigt at afkorte gevindstangen (e). Den afkortes vha. en nedstryger el. en vinkelsliber. Her er det ligeledes vigtigt at gevindstængerne fæstner med 20 mm hver.

Spojení posledních dvou závitových tyčí (e + f) se překrývá distančním prstencem č. 9 nebo 10 a závisí na tom, kolik podložek (p) jste použili. Je důležité umístit bod spojení tak, že distanční prsteneč č. b je možné přes tuto část nasadit. Může nastat situace, že budete nuceni zkrátit závitovou tyč. Použijte pilu na železo nebo úhlovou řezačku. -- Rovněž v tomto případě je důležité, aby obě závitové tyče byly zašroubovány do hloubky 20 mm do dvojitě matice.

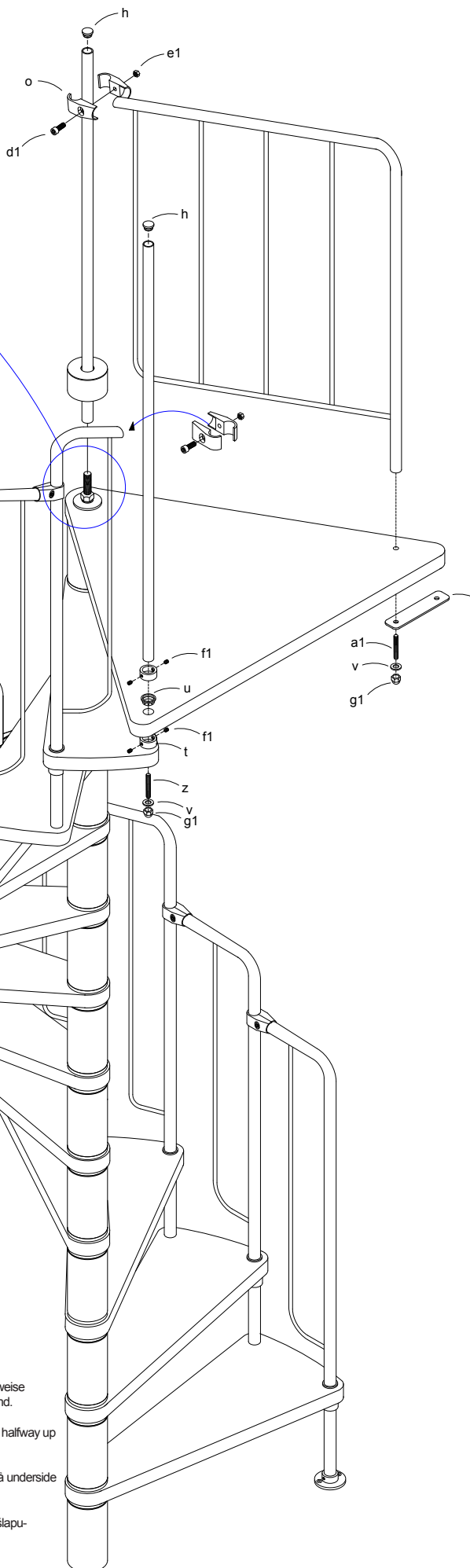


Den obersten Gewindestab (f) so kürzen, dass rd. 40 mm Gewinde überstehen.

The top thread bar (f) has to be shortened so that there is app. 40 mm thread left.

Den øverste gevindstang (f) afkortes således der står ca. 40 mm gevind tilbage.

Vrchní závitovou tyč zkrátte tak, aby zbývalo pouze 40 mm závitů.



Um die Stabilität zu vergrößern kann ein Wandwinkel montiert werden. Idealerweise befestigt man auf halber Höhe den Winkel unterhalb einer Stufe und an der Wand.

To increase the stability of the staircase, the angle fitting has to be fastened app. halfway up the staircase, to the underside of one of the steps and into the wall.

For øget stabilitet af trappen, påsæt vinkelbeslag ca. halvvejs oppe af trappen på underside af trin og ind mod væg.

Pro zvýšení stability schodů se doporučuje připevnit montážní úhel zespoda nášlapu zhruba v polovině schodiště a zafixovat jej do stěny.

